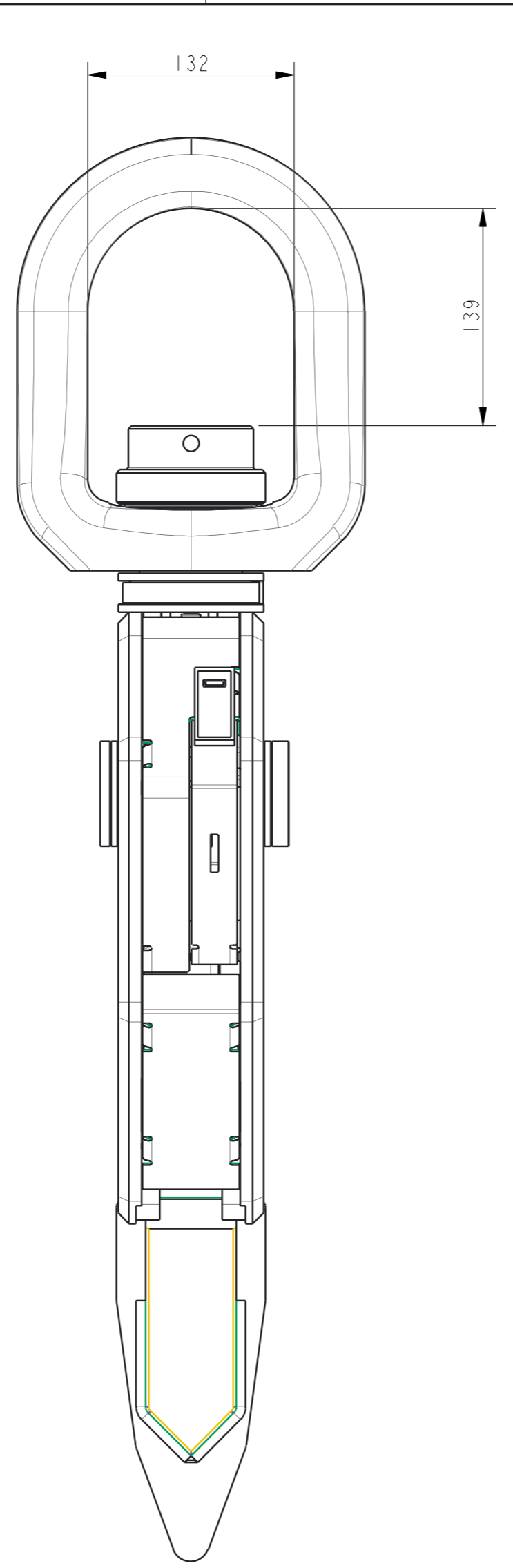
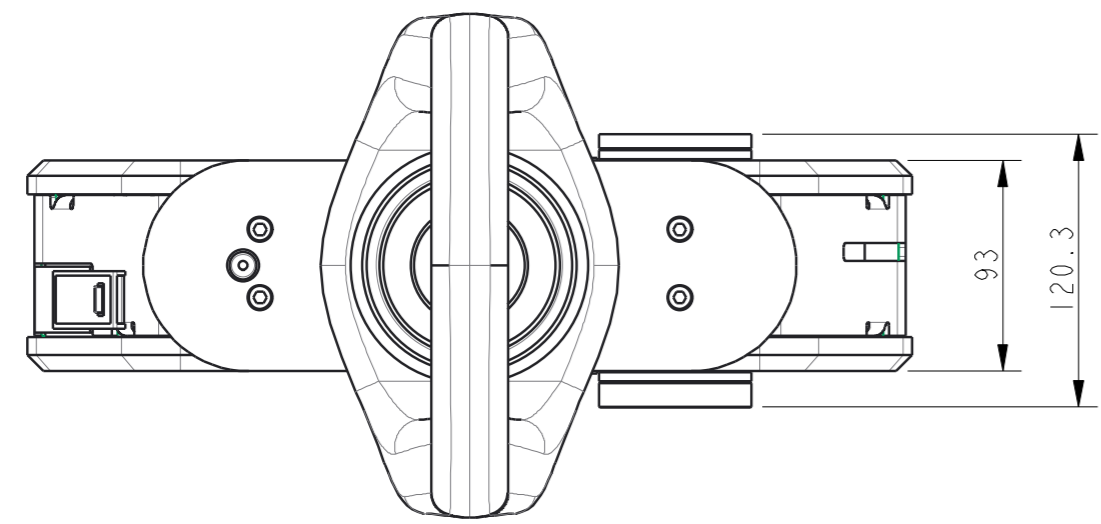
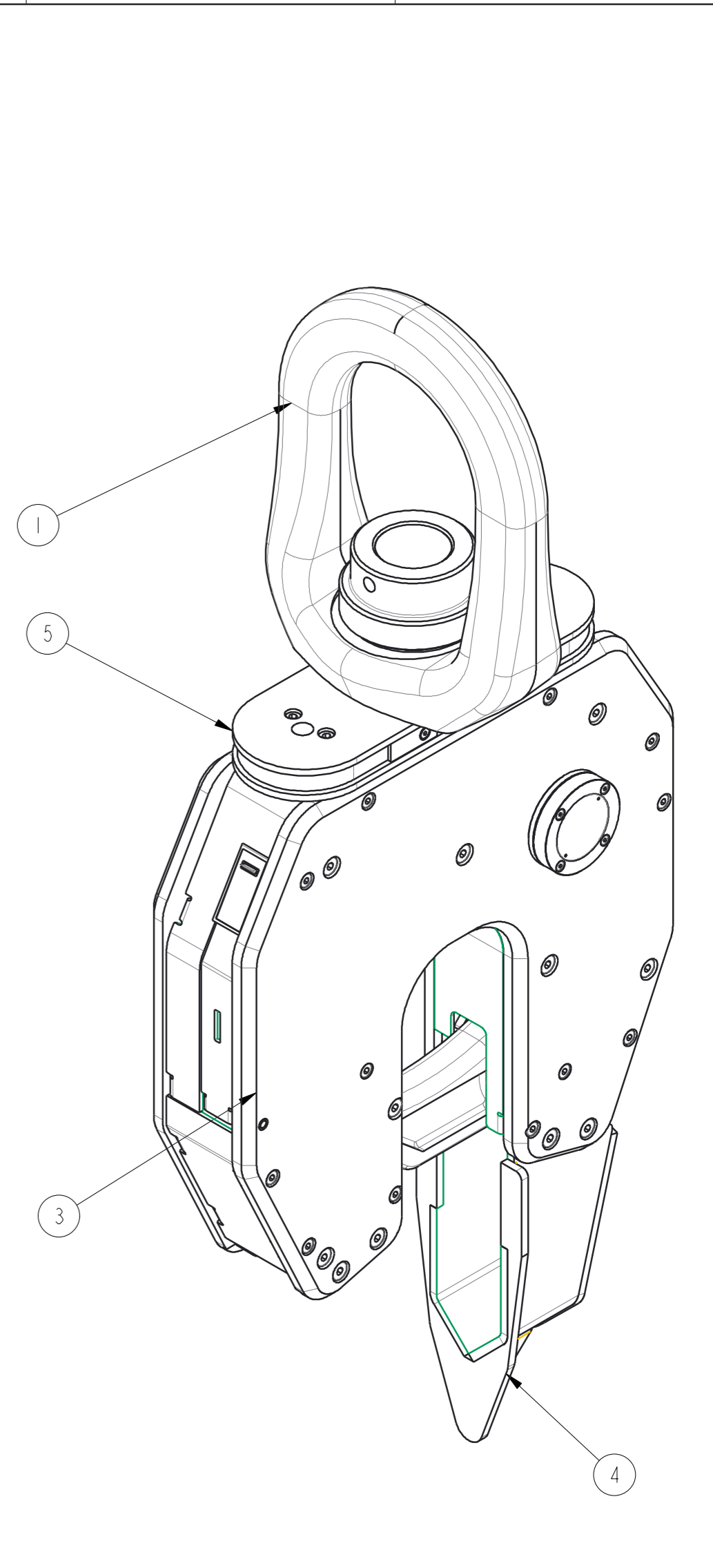
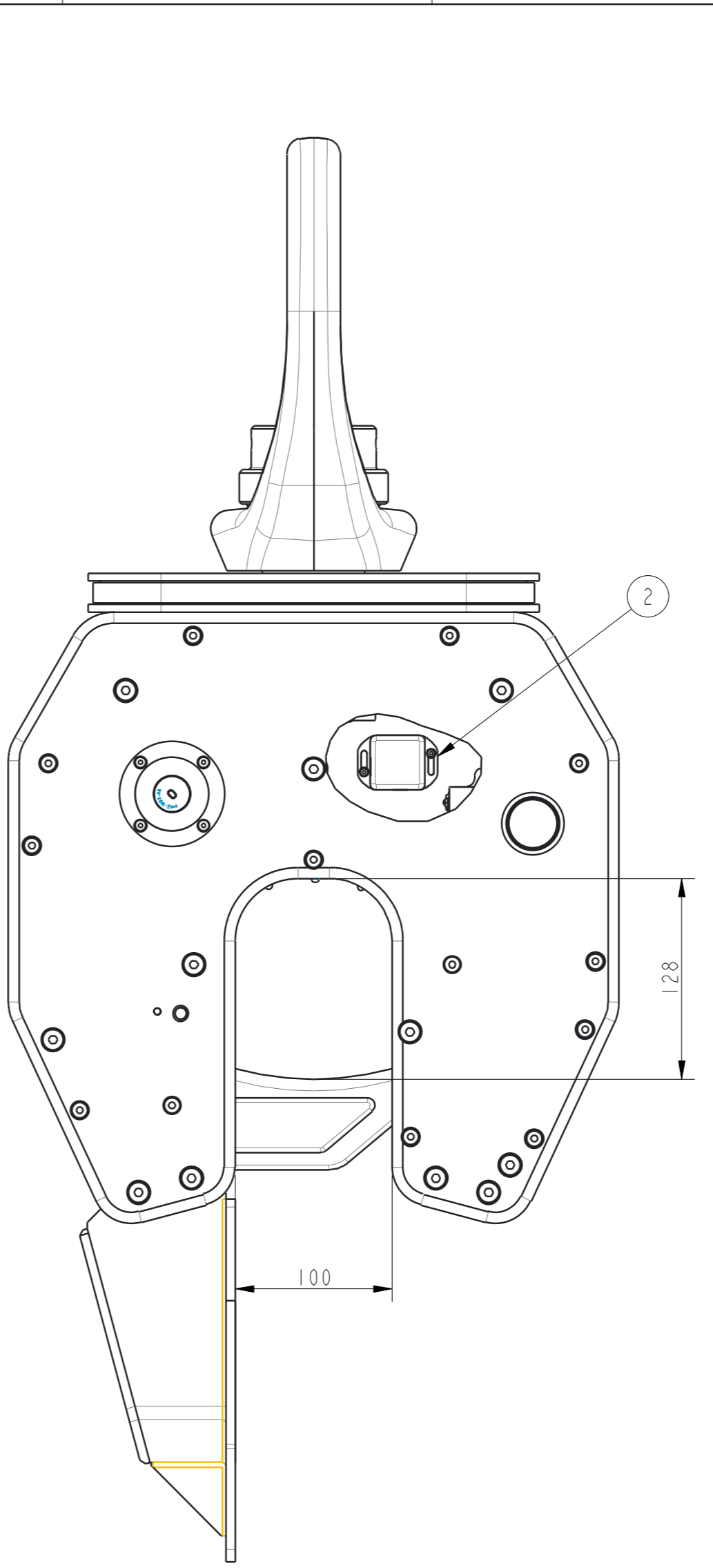


SECCIÓ B-B



SECCIÓ V-V



ID.	DENOMINACIÓ	QT.	MATERIAL	PES (kg)	REFERÈNCIA	NOM PEÇA	VERSIO
6	NEO MICRO-SWITCH ASSY.	1	-	0.011	-	N1750	0
5	NEO LED ASSEMBLY	1	-	0.489	-	N1900	AA
4	NEO LATCH COVER ASSEMBLY	1	-	2.164	-	N1200	AA
3	NEO 20 ASSY.	1	-	37.788	-	N1000	AA
2	LED PCB BOX	1	-	0.016	-	N1950	AA
1	Conj. foradat evo20CC	1	-	17.431	-	EVO1047FM	AB

APROVAT:	-	DENOMINACIÓ	NEO20-LC-LED-MS-S		PLÀNOL	NEO20-1003	VERSIO	AC
PROJEKTAT:	-	OBSERVACIONS:		-		PES (kg)	57.899	
DATA:	09-Nov-17	COTES SENSE TOLERÀNCIA: Segons norma ISO 2768-89-m		ESCALA:	3/10	Full 1 de 1		

elebia®